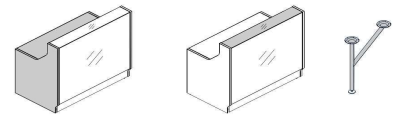
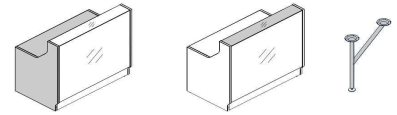
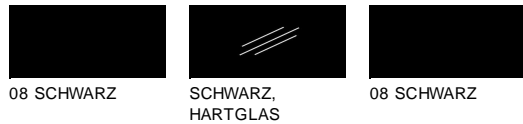
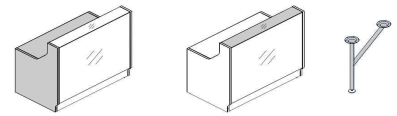


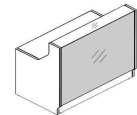
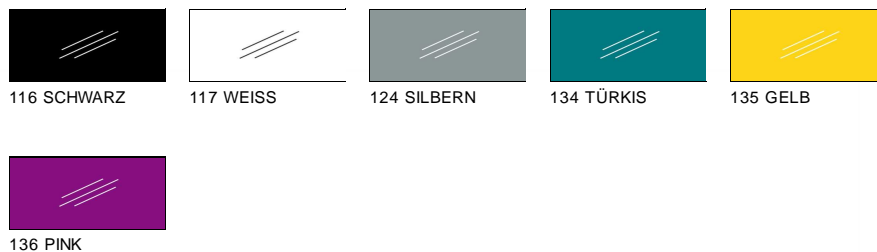
TECHNISCHE BESCHREIBUNG

FARBE

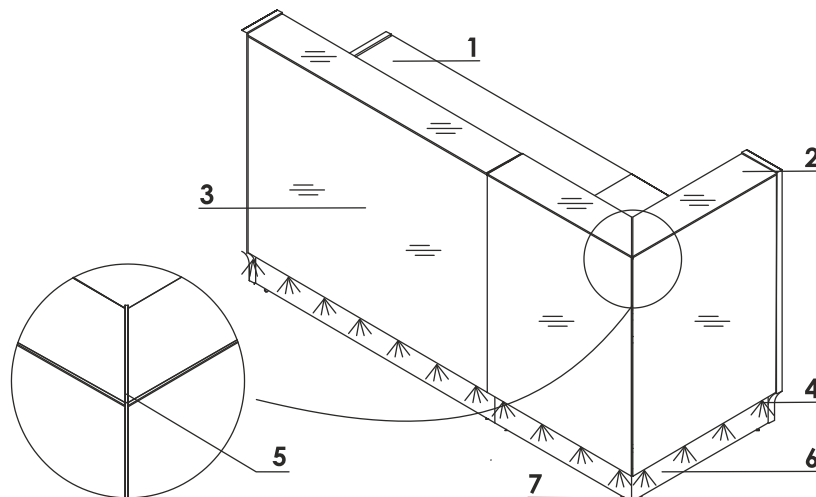
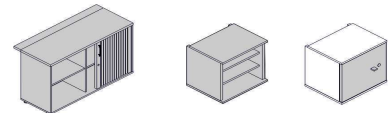
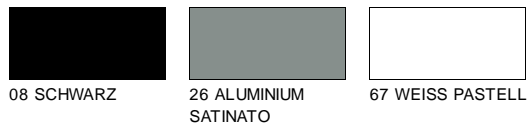
KORPUS , OBERPLATTE, STÜTZFUSS NL41



FRONT - GLAS

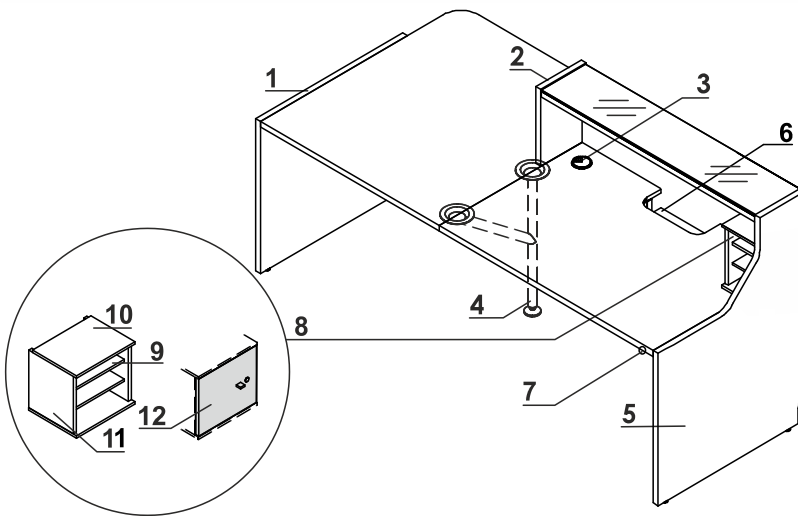


JALOUSIESCHRANK, AUFSATZELEMENTE FÜR THEKEN



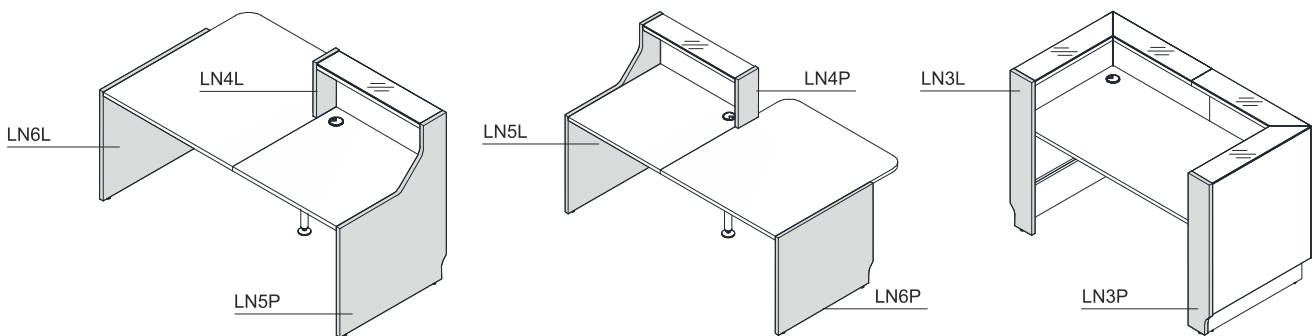
1. **Arbeitsplatte** - Melaminplatte 28mm, Umleimer PVC
2. **Oberplatte** - Hartglas optiwhite, 8mm - von unten bemalt
3. **Front** - Lacobel-Glas, 4mm
4. **LED-Beleuchtung** - Weiss, an der Thekenfront
5. **Eckleiste** - rostfreier Stahl 4mm
6. **HPL-Sockel** in Aluminium gebörstet
7. **Höhenregulierung** - 5mm

TECHNISCHE BESCHREIBUNG

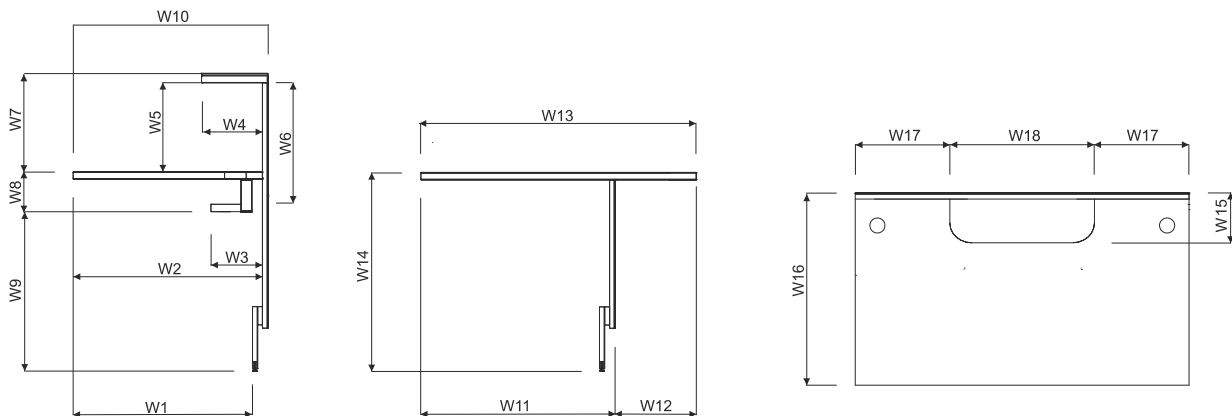


1. **Niedrige Seite** - Melaminplatte 28mm, Umleimer PVC
2. **Seite** - Verbindung der niedrigen und hohen Theken - Melaminplatte 28mm, Umleimer PVC
3. **Kabeldurchlässe** - $\varnothing 80\text{mm}$
4. **Stützfuß NL41** - aus Metall, bei Verbindung der Platten notwendig
5. **Hohe Seite** - Melaminplatte 28mm, Umleimer PVC
6. **Arbeitsplatte** mit Monitorboden als Option gegen Aufpreis - Melaminplatte 28mm, Umleimer PVC
7. **Beleuchtungsschalter**
8. **LMS05** - Regal für Theke - separat zu bestellen
9. **Fachboden** - Melaminplatte 12mm, Umleimer PVC
10. **Oberplatte** - Melaminplatte 12mm, Umleimer PVC
11. **Korpus** - Melaminplatte 18mm, Umleimer PVC
12. **Universaltür (linke/rechte)** - Melaminplatte 18mm, Umleimer PVC, Patentschloss, Aluminiumgriffe - als ein separates Element zu bestellen

VERWENDUNG VON ENDELEMENTEN



ABMESSUNGEN



W1 - 763mm | W2 - 800mm | W3 - 200mm | W4 - 228mm | W5 - 329mm | W6 - 424mm | W7 - 365mm | W8 - 151mm | W9 - 589mm | W10 - 822mm |
 W11 - 822mm | W12 - 300mm | W13 - 1122mm | W14 - 740mm | W15 - 200mm | W16 - 800mm | W17 340/540mm | W18 - 520mm