

TECHNISCHE BESCHREIBUNG

FARBE

KORPUS, FRONT, OBERPLATTE



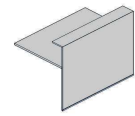
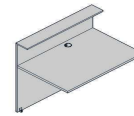
31 KANADISCHE EICHE



67 WEISS PASTELL



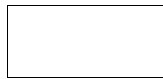
106 NUSSBAUM



ENDELEMENTE



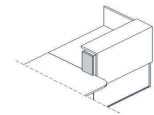
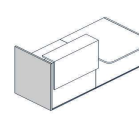
31 KANADISCHE EICHE



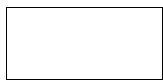
67 WEISS PASTELL



106 NUSSBAUM



AUFSATZ, WÜRFELFUSS



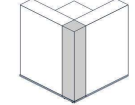
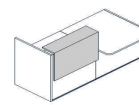
73 WEISS GLANZ



101 SCHWARZ GLANZ



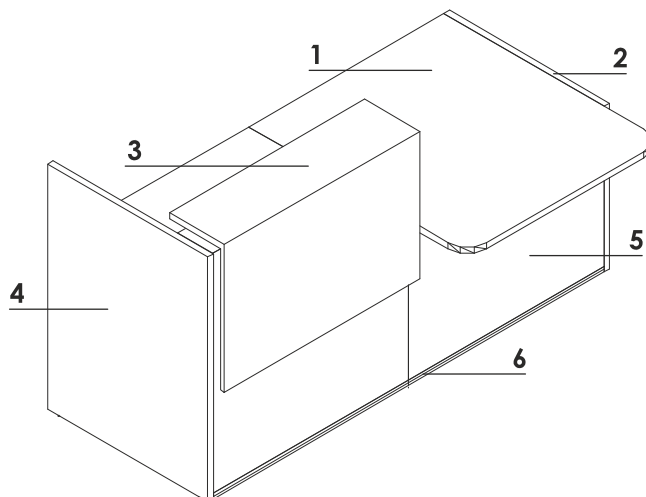
155 ANTHRAZIT GLANZ



STÜTZFUSS NL41

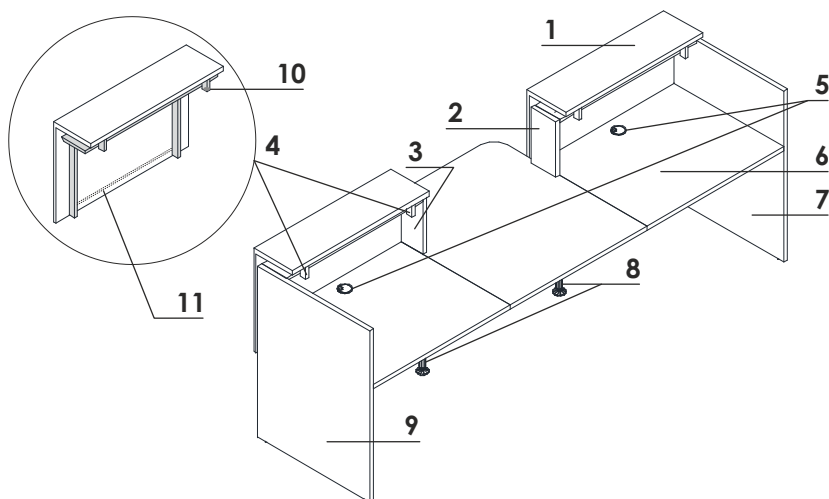


15 WEISS GLANZ

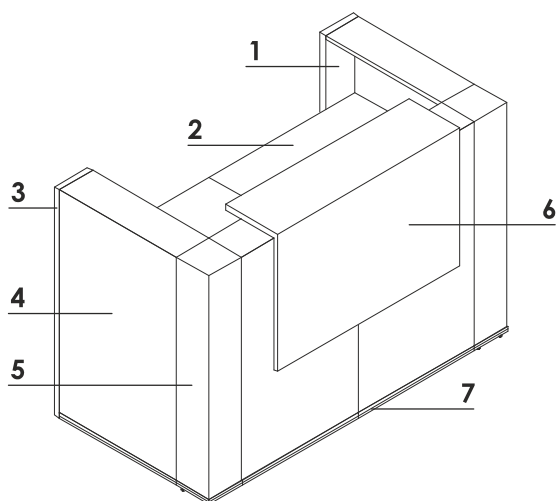


1. **Arbeitsplatte** - Melaminplatte 28mm, Umleimer PVC
2. **Niedrige Seite** - Melaminplatte 28mm, Umleimer PVC
3. **Ansatz** - Oberplatte Melamin 28mm, Front Melamin 18mm, mit HPL Hochglanz beschichtet
4. **Hohe Seite** - Melaminplatte 28mm, Umleimer PVC
5. **Front** - Melaminplatte 18mm, Umleimer PVC
6. **Dekorstreifen** - PVC, Aluminium-09

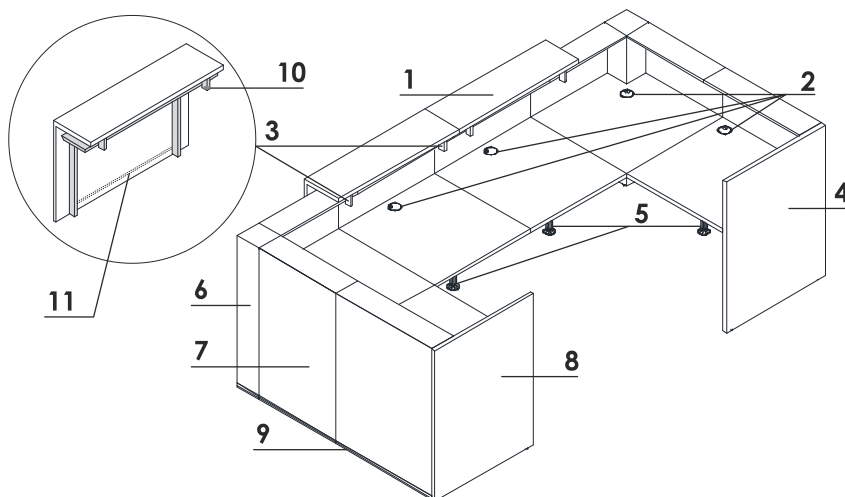
TECHNISCHE BESCHREIBUNG



- 1. **Ansatz** - Oberplatte Melamin 28mm, Front Melamin 18mm, mit HPL Hochglanz beschichtet
- 2. **Seite** - Verbindung der niedrigen und hohen Theken - Melaminplatte 28mm, Umleimer PVC
- 3. **Seite** - Verbindung der niedrigen und hohen Theken - Melaminplatte 28mm, Umleimer PVC
- 4. **Stellage** - Metall, pulverbeschichtet, Weiss, schwarz, anthrazit
- 5. **Kabeldurchlässe** - ø80mm
- 6. **Arbeitsplatte** - Melaminplatte 28mm, Umleimer PVC
- 7. **Hohe Seite** - Melaminplatte 28mm, Umleimer PVC
- 8. **Stützfuß NL41** - aus Metall, bei Verbindung der Platten notwendig
- 9. **Hohe Seite** - Melaminplatte 28mm, Umleimer PVC
- 10. **Beleuchtungsschalter**
- 11. **LED-Beleuchtung**, Weiß

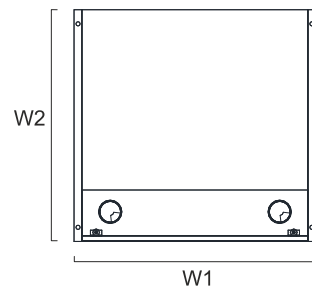
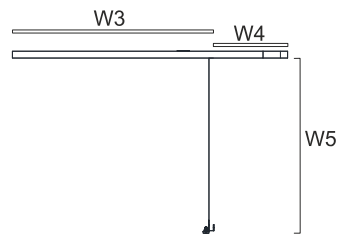
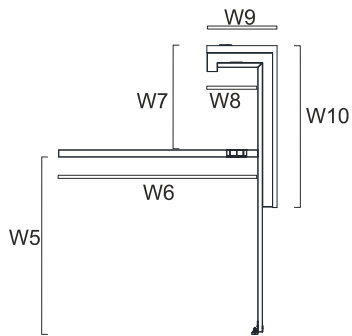
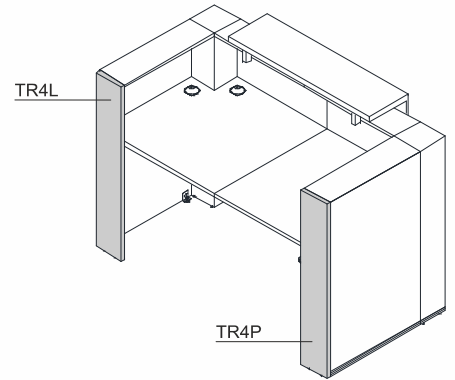
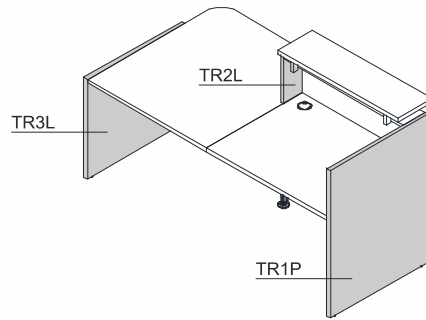
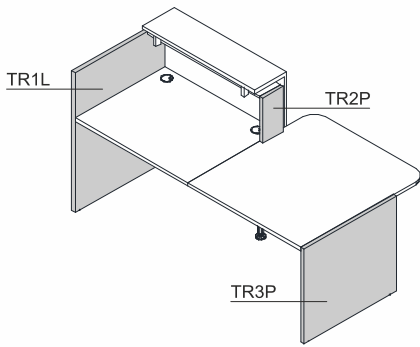


- 1. **Hohe Seite** - Melaminplatte 28mm, Umleimer PVC
- 2. **Arbeitsplatte** - Melaminplatte 28mm, Umleimer PVC
- 3. **Hohe Seite** - Melaminplatte 28mm, Umleimer PVC
- 4. **Front** - Melaminplatte 18mm, Umleimer PVC
- 5. **Würfelfuß** - Melaminplatte, mit HPL Hochglanz beschichtet
- 6. **Ansatz** - Oberplatte Melamin 28mm, Front Melamin 18mm, mit HPL Hochglanz beschichtet
- 7. **Dekorstreifen** - PVC, Aluminium-09



- 1. **Ansatz** - Oberplatte Melamin 28mm, Front Melamin 18mm, mit HPL Hochglanz beschichtet
- 2. **Kabeldurchlässe** - ø80mm
- 3. **Stellage** - Metall, pulverbeschichtet, Weiss, schwarz, anthrazit
- 4. **Hohe Seite** - Melaminplatte 28mm, Umleimer PVC
- 5. **Stützfuß NL41** - aus Metall, bei Verbindung der Platten notwendig
- 6. **Würfelfuß** - Melaminplatte, mit HPL Hochglanz beschichtet
- 7. **Front** - Melaminplatte 18mm, Umleimer PVC
- 8. **Hohe Seite** - Melaminplatte 28mm, Umleimer PVC
- 9. **Dekorstreifen** - PVC, Aluminium-09
- 10. **Beleuchtungsschalter**
- 11. **LED-Beleuchtung**, Weiß

TECHNISCHE BESCHREIBUNG



W1 - 856mm | W2 - 820mm | W3 - 818mm | W4 - 302mm | W5 - 740mm | W6 - 800mm | W7 - 419mm | W8 - 205mm | W9 - 282mm | W10 - 650mm