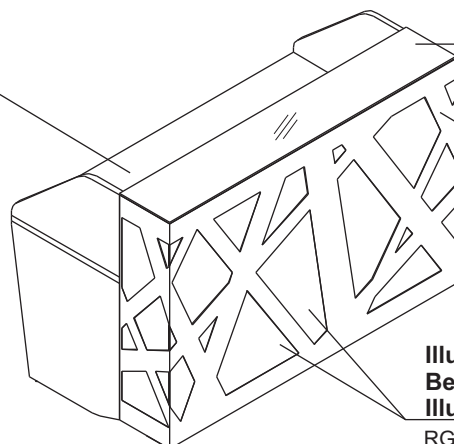


TECHNICAL SPECIFICATION / TECHNISCHE BESCHREIBUNG / DESCRIPTION TECHNIQUE
**Worktop
Arbeitsplatte
Plan de travail**

MFC / Melaminplatte /
Panneau mélaminé
28mm

**Counter Top
Oberplatte
Top**

Safety glass
Bruchsicheres Glas
Verre de sécurité
7mm


Front

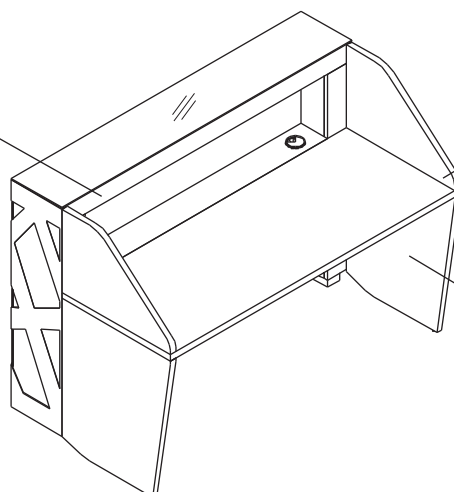
Powder-coated metal
element with plexiglass
Metall pulverbeschichtet, Plexiglas
Éléments en plexiglass dans l'habillage
en acier peint en poudre

**Illumination
Beleuchtung
Illumination**

RGB LED lighting - 16 colours, remote controlled
LED RGB - 16-Farben, Fernbedienung
RGB LED - 16 couleurs télécommandé
or / oder / ou
light tubes - white colour
Leuchtstoffröhre, weiß
tubes lumineux - couleur blanc

**Body
Korps
Corps**

MFC / Melaminplatte /
Panneau mélaminé
18mm


**Side panel
Endungselement
Panneau lateral**

MFC / Melaminplatte /
Panneau mélaminé
28mm

**Panel end
Wangenfuß niedrig
Pied bas**

MFC / Melaminplatte /
Panneau mélaminé
28mm

ZS01
**Top
Oberplatte
Plateau**

MFC / Melaminplatte / Panneau mélaminé
28mm

**Body
Korps
Corps**

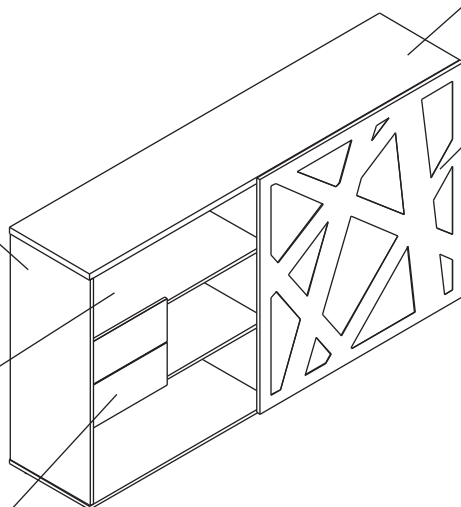
MFC / Melaminplatte /
Panneau mélaminé
28mm

**Shelf
Boden
Plateau**

MFC / Melaminplatte /
Panneau mélaminé
18mm

**Drawer
Schubladen
Tiroir**

MFC / Melaminplatte /
Panneau mélaminé


Front

- sliding door mounted on a metal mechanism
allowing for self-closing
- Schiebetüre auf eine Metallschiene mit einem
Dämpfer
- Porte coulissante

ZS01

- MFC 12mm the plate is covered with HPL-laminate,
veneered with 2 mm thick PVC
- Melaminplatte 12mm HPL-Laminat, Kanten PVC 2mm
- Panneau mélaminé, façade en stratifié HPL

Powder-coated metal
Metall pulverbeschichtet
Porte en acier peint en poudre