

TECHNICAL SPECIFICATION / TECHNISCHE BESCHREIBUNG / DESCRIPTION TECHNIQUE

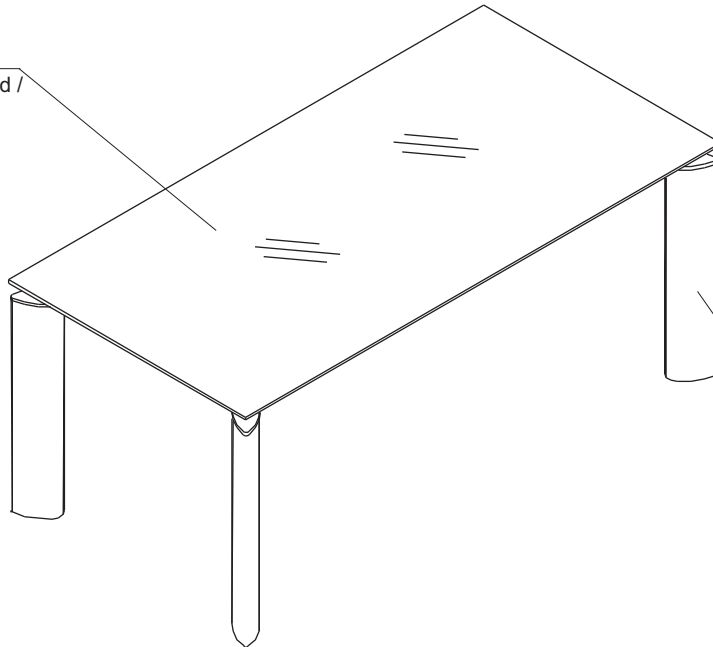
Material / Material / Matériels:

- Ultra clear white glass 10mm / Satinhartglas 10mm, Ultra Clear Weiß Glas / verre satiné, Ultra Clear 10mm pour le blanc
- aluminium profile, powder painted / Aluminium-Profil, pulverbeschichtet / profil en aluminium, peint en poudre

DESK, CONFERENCE TABLE / SCHREIBTISCH, KONFERENZTISCH / BUREAU, TABLE DE REUNION

Worktop Tischplatte Plan de travail

satin glass tempered /
Satinhartglas /
verre satiné trempé
10mm



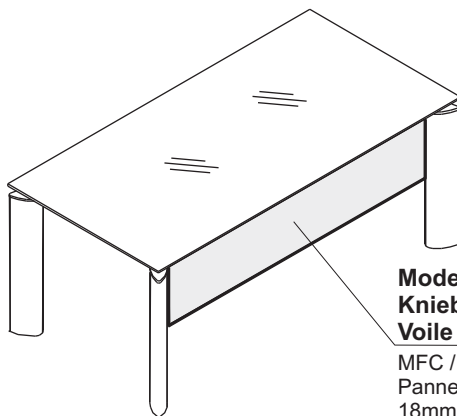
Frame Gestell Piétement

aluminium profile, powder painted /
Aluminium-Profil, pulverbeschichtet /
profil en aluminium, peint en poudre

EXTENSION, MODESTY PANELS / ANSATZTISCH, KNEIBLENDE / EXTENSION, VOILE DE FOND

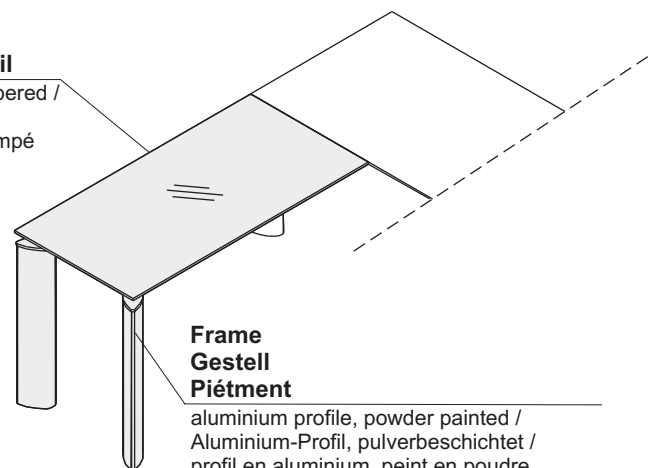
Worktop Tischplatte Plan de travail

satin glass tempered /
Satinhartglas /
verre satiné trempé
10mm



Modesty panels Kneiblende Voile de fond

MFC / Melaminplatte /
Panneau mélaminé
18mm



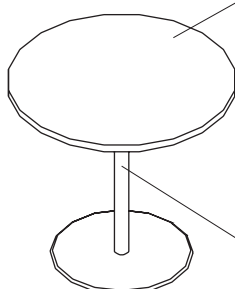
Frame Gestell Piétement

aluminium profile, powder painted /
Aluminium-Profil, pulverbeschichtet /
profil en aluminium, peint en poudre

TABLE / TISCH / TABLE

Top Tischplatte Plateau

MFC / Melaminplatte /
Panneau mélaminé
18mm



Chrome Foot Fuß, verchromt Pied chromé

TECHNICAL SPECIFICATION / TECHNISCHE BESCHREIBUNG / DESCRIPTION TECHNIQUE

STORAGE / SCHRÄNKE / RANGEMENTS

Top
Oberplatte
Top

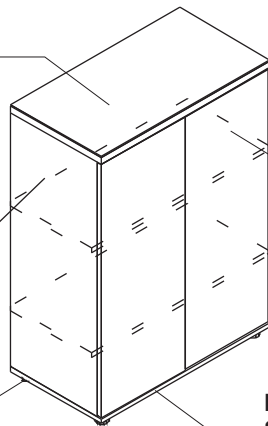
MFC / Melaminplatte /
Panneau mélaminé
28mm

Body
Korps
Corps

MFC / Melaminplatte /
Panneau mélaminé
18mm

Leveling feet
FüÙe
Verius

adjusted from inside
Bodenausgleich
réglage à l'intérieur



Front:
"Push-to-open" system
"Push-to-open" System
"Système touche - lâche"

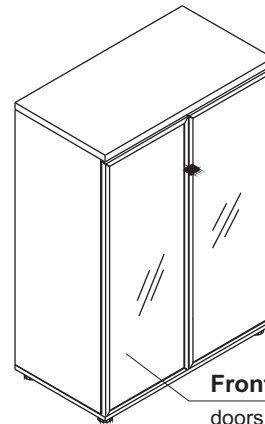
HPL / HPL / stratifié brillant

Shelf / Boden / Plateau

MFC / Melaminplatte /
Panneau mélaminé
18mm

Bottom panel
Sockel
Fond

MFC / Melaminplatte /
Panneau mélaminé
18mm



Front

doors with clear tempered
glass and aluminum frame

Aluminiumrahmen, Klarhartglas
verre trempé, cadre en
aluminium

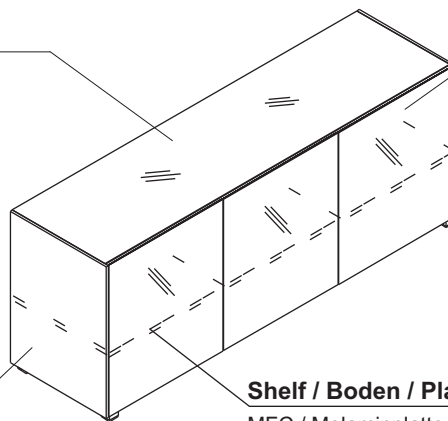
MANAGER STORAGE WITH GLASS / SIDEBORD MIT GLAS / DESSERTTE DE MANAGER EN VERRE

Top
Oberplatte
Top

satin glass tempered /
Satinhartglas /
verre satiné trempé
10mm

Body
Korps
Corps

MFC / Melaminplatte /
Panneau mélaminé
18mm



Front
"Push-to-open" system
"Push-to-open" System
"Système touche - lâche"

satin glass /
Satinglas /
verre satiné
4mm

Leveling feet
FüÙe
Verius

adjusted from inside
Bodenausgleich
réglage à l'intérieur

Shelf / Boden / Plateau

MFC / Melaminplatte /
Panneau mélaminé
18mm

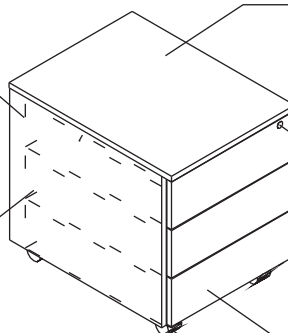
PEDESTAL / CONTAINER / CAISSON: FRONT HPL: SLK13H

Body
Korps
Corps

MFC / Melaminplatte /
Panneau mélaminé
18mm

Metal drawer
Metallschubladen
Tiroirs en metal

- system of silent closing ball runners with 35 kg maximum acceptable load, extraction 80%
- "Silent-system"
- Kugelführungsschiene mit einer Belastung von max. 35kg. Auszug 80%.
- glissières télescopiques à billes. Charge jusqu'à 35 kg, extraction 80%



Top
Oberplatte
Top

MFC / Melaminplatte /
Panneau mélaminé
18mm

Central lock
Verschluss
Serrure centralisée

- with antitilt mechanism (only one drawer may be opened at time), foldable key
- mit Blockierung gegen das gleichzeitige Ausfahren von mehreren Schubladen, Klappschlüssel
- Clé gainée articulée. Assure la fermeture de l'ensemble des tiroirs

Front

HPL / HPL / stratifié brillant

Wheels / Rollen / Roulettes

- two of them with brakes
- Bremsrollen vorne
- dont deux équipés de freins
- ø 50mm

TECHNICAL SPECIFICATION / TECHNISCHE BESCHREIBUNG / DESCRIPTION TECHNIQUE

Material / Material / Matériels:

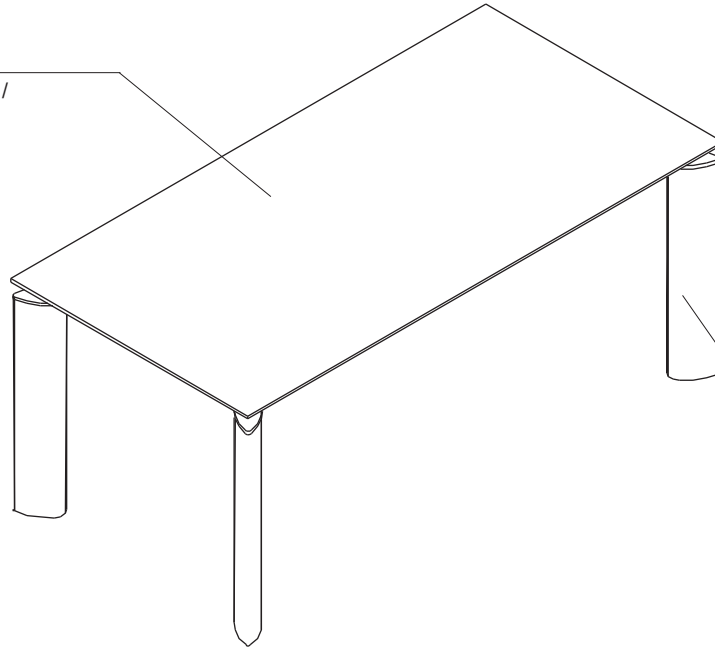
- MFC / Melaminplatte / panneau mélaminé

- aluminium profile, powder coated / Aluminium-Profil, pulverbeschichtet / profilé en aluminium, peint en poudre

DESK, CONFERENCE TABLE / SCHREIBTISCH, KONFERENZTISCH / BUREAU, TABLE DE REUNION

Worktop Tischplatte Plan de travail

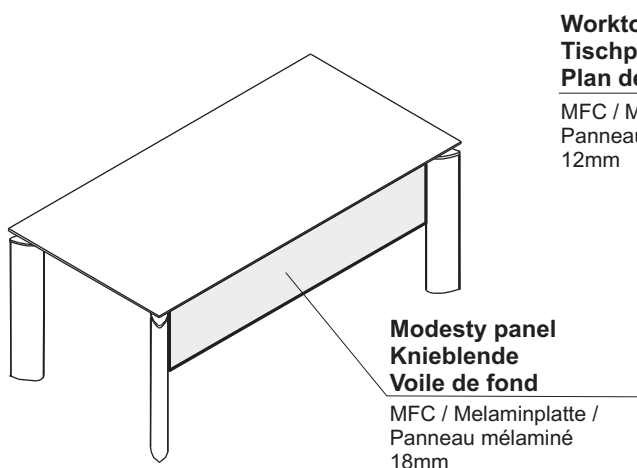
MFC / Melaminplatte /
Panneau mélaminé
12mm



Frame Gestell Piétement

Powder painted gloss aluminium /
Aluminium-Profil, pulverbeschichtet, glanz /
profilé en aluminium, peint en poudre,
brillant

EXTENSION, MODESTY PANEL / ANSATZTISCH, KNEIBLENDE / EXTENSION, VOILE DE FOND

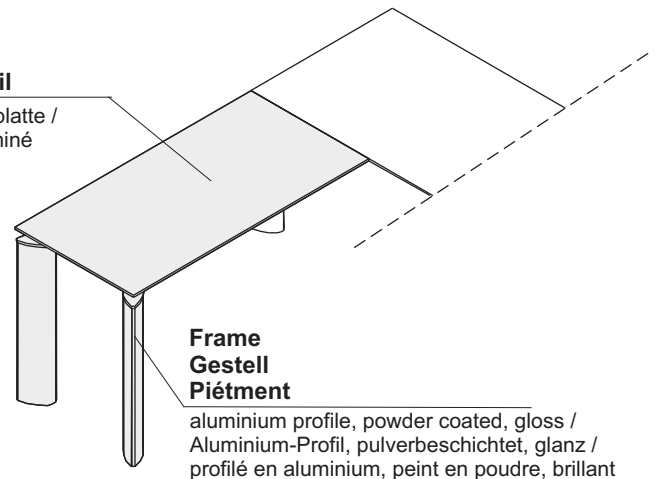


Worktop Tischplatte Plan de travail

MFC / Melaminplatte /
Panneau mélaminé
12mm

Modesty panel Knieblende Voile de fond

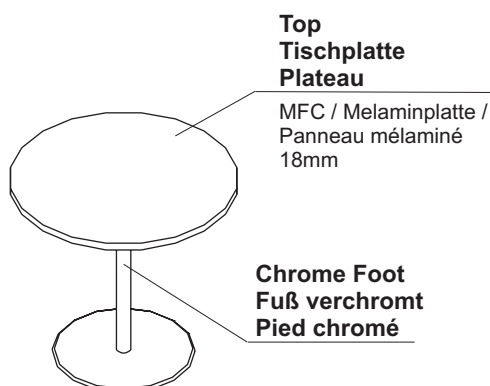
MFC / Melaminplatte /
Panneau mélaminé
18mm



Frame Gestell Piétement

aluminium profile, powder coated, gloss /
Aluminium-Profil, pulverbeschichtet, glanz /
profilé en aluminium, peint en poudre, brillant

TABLE / TISCH / TABLE



Top Tischplatte Plateau

MFC / Melaminplatte /
Panneau mélaminé
18mm

Chrome Foot Fuß verchromt Pied chromé

TECHNICAL SPECIFICATION / TECHNISCHE BESCHREIBUNG / DESCRIPTION TECHNIQUE

STORAGE / SCHRÄNKE / RANGEMENTS

Top
Oberplatte
Top

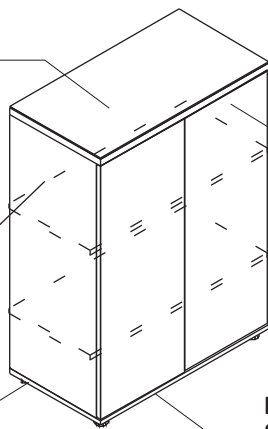
MFC / Melaminplatte /
Panneau mélaminé
28mm

Body
Korps
Corps

MFC / Melaminplatte /
Panneau mélaminé
18mm

Leveling feet
Füße
Verius

adjusted from inside /
Bodenausgleich /
réglage à l'intérieur



Front:
"Push-to-open" system
"Push-to-open" System
"Système touche - lâche"

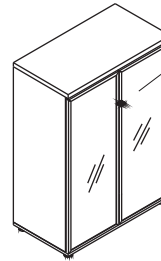
HPL / HPL / stratifié brillant

Shelf / Boden / Plateau

MFC / Melaminplatte /
Panneau mélaminé
18mm

Bottom panel
Sockel
Fond

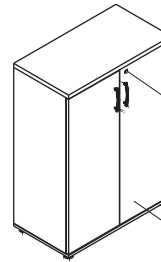
MFC / Melaminplatte /
Panneau mélaminé
18mm



Front

doors with clear tempered
glass and aluminum frame

Aluminiumrahmen, Klarhartglas
verre trempé, cadre en
aluminium



Lock
Verschluss
Serrure

Front

MFC / Melaminplatte /
Panneau mélaminé
18mm

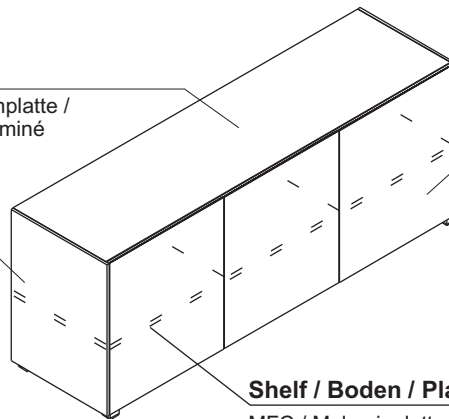
MANAGER STORAGE / SIDEBORD / DESSERTE DE MANAGER

Top
Oberplatte
Top

MFC / Melaminplatte /
Panneau mélaminé
12mm

Body
Korps
Corps

MFC / Melaminplatte /
Panneau mélaminé
18mm



Front:
"Push-to-open" system
"Push-to-open" System
"Système touche - lâche"

MFC / Melaminplatte /
Panneau mélaminé
18mm

Leveling feet
Füße
Verius

adjusted from inside /
Bodenausgleich /
réglage à l'intérieur

Shelf / Boden / Plateau

MFC / Melaminplatte /
Panneau mélaminé
18mm

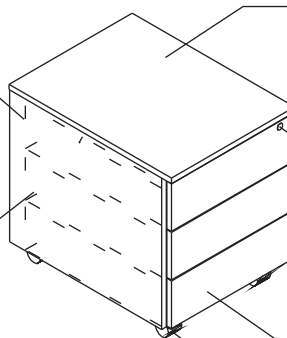
PEDESTAL / CONTAINER / CAISSON: FRONT HPL: SLK13H

Body
Korps
Corps

MFC / Melaminplatte /
Panneau mélaminé
18mm

Metal drawer
Metallschubladen
Tiroirs en metal

- system of silent closing
ball runners with 35 kg maximum
acceptable load, extraction 80%
- "Silent-system"
- Kugelführungsschiene mit einer Belastung
von max. 35kg. Auszug 80%.
- glissières télescopiques à billes. Charge jusqu'à 35 kg,
extraction 80%



Top
Oberplatte
Top

MFC / Melaminplatte /
Panneau mélaminé
18mm

Central lock
Verschluss
Serrure centralisée

- with antitilt mechanism (only one drawer
may be opened at time), foldable key
- mit Blockierung gegen das gleichzeitige
Ausfahren von mehreren Schubladen,
Klappschlüssel
- Clé gainée articulée. Assure la fermeture
de l'ensemble des tiroirs

Front

HPL / HPL / stratifié brillant

Wheels / Rollen / Roulettes

- two of them with brakes
- Bremsrollen vorne
- dont deux équipés de freins
ø 50mm